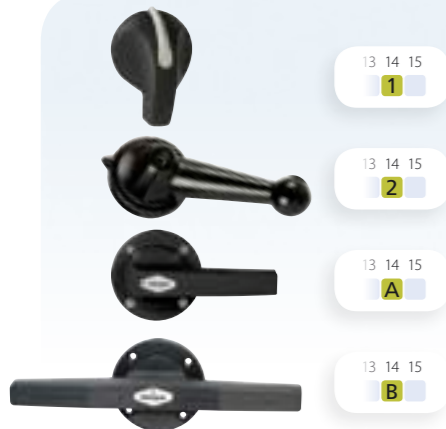


Mandos - placas  
Handles - plates



13 14 15  
1

Series T - TB - TF - TP

**Mando flecha** con indicador de posición color blanco.

**Mando de bola** para calibre 1 bajo pedido y sin incremento de precio.

**Mando simple** para aparatos de calibre 3.

**Mando doble** para aparatos de calibre 3.

**Colores disponibles:**

Estándar negro <sup>15</sup>N bajo pedido rojo <sup>15</sup>R.

SIN MANDO  
WITHOUT HANDLE

12 13 14 15 16  
0 0

Mandos  
Handles

Series T - TB - TF - TP

**Arrow handle** with white position indicator.

**Ball lever handle** for size 1 under request without price increment.

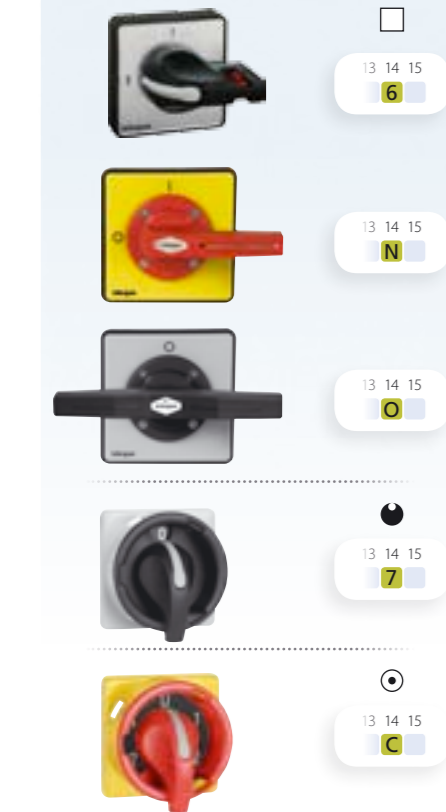
**Simple handle** for cam switches size 3.

**Double handle** for cam switches size 3.

**Available colors:**

Standard black <sup>15</sup>N under request red <sup>15</sup>R.

Mando bloqueo por candado  
Padlockable handle



13 14 15  
6

Series T - TB - TF - TP.

**Placa cuadrada** □  
Calibre 0.

Calibre 3, maneta simple.

Calibre 3, maneta doble.

**Visor cerrado** ●

Calibre 0-1-2.

**Visor abierto** ○

Calibre 0-1-2.

**Colores disponibles:**

Mando negro sobre fondo gris <sup>15</sup>N.

Mando rojo sobre fondo amarillo <sup>15</sup>R.

(los candados no se suministran).

13 14 15  
7

De acuerdo con la directiva de máquinas y con la normativa europea vigente, los colores rojo sobre fondo amarillo <sup>15</sup>R) están reservados exclusivamente para su uso en interruptores O - I que cumplan la función de desconexión de la alimentación y la de parada de emergencia.

Series T - TB - TF - TP.

**Square plate** □  
Size 0.

Size 3, single handle.

Size 3, double handle.

**Closed view** ●

Sizes 0-1-2.

**Open view** ○

Sizes 0-1-2.

**Available colors:**

Black handle and grey background <sup>15</sup>N.

Red handle and yellow background <sup>15</sup>R.

(padlocks not supplied).

According to the machinery directive and the european standards, red & yellow handles <sup>15</sup>R) are intended to be used only in ON - OFF safety switches.

SIN BASE NI PLACA  
WITHOUT BASE & PLATE

12 13 14 15 16  
0

Placas PPA - PRA  
PPA - PRA plates

12 13 14 15 16  
Gris 1  
PPA  
Amarillo D



12 13 14 15 16  
PRA 2



Series T - TB - TF - TP.

**PPA** (estándar).

Placa de plástico sobre base negra con grabación en negro (color gris <sup>16</sup>1, bajo pedido, color amarillo <sup>16</sup>D).

Posibilidad de incorporar diferentes grabaciones según pedido.

**PRA** (bajo pedido)

Igual a PPA con rótulo para inscripciones.

Series T - TB - TF - TP.

**PPA** (standard).

Plastic indicating plate on square base with black engraving (grey colour <sup>16</sup>1, under request, yellow color <sup>16</sup>D).

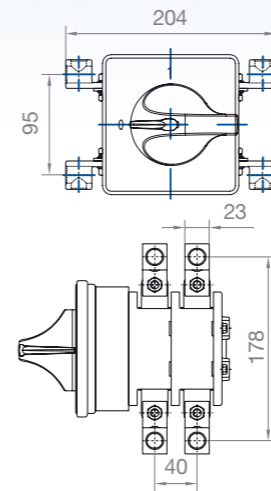
Different engravings are available under request.

**PRA** (under request)

Like PPA with plate for inscriptions.

Ver dimensiones en página 34 / See dimensions on page 34.

Terminales de conexión y accesorios  
Terminals plug and accessories



Disponible para calibre 3.  
Serie T (200 - 250 - 315 Amp).

Terminales de conexión tipo brida para norma UL.

| Medida de cable<br>Wire size    | Cables por terminal<br>Wires per lug | Tipo cable<br>Wire type | Referencia kit<br>Part number |
|---------------------------------|--------------------------------------|-------------------------|-------------------------------|
| 150 mm <sup>2</sup> / 300 kcmil | 1                                    | Cu/Al                   | DS-TL01 (2 piezas/pieces)     |

Nota: La tornillería necesaria para realizar el conexionado se suministra en cada bolsa.

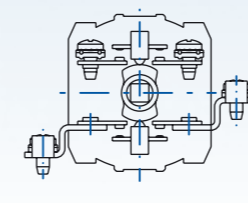
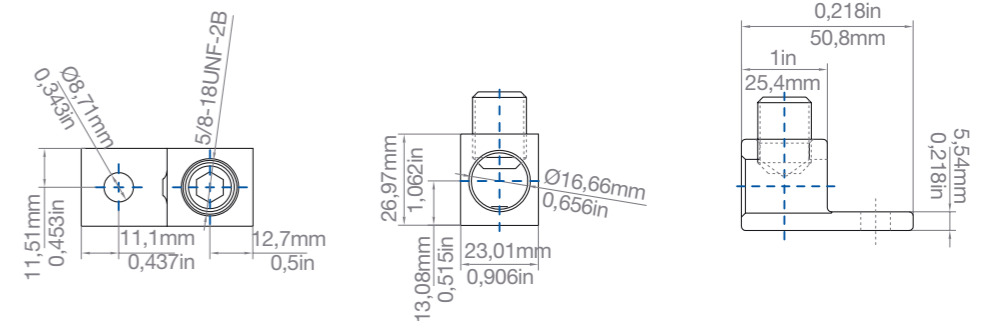
Terminales norma UL  
Terminals lug according to UL

Available for size 3.

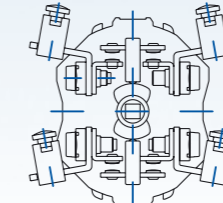
Series T (200 - 250 - 315 Amp).

Terminals lug extensions according to UL.

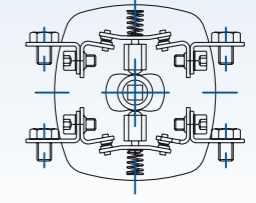
Note: The hardware needed to complete the wiring is supplied as standard.



Disponible para 12-16-20-25A  
Available for 12-16-20-25A



Disponible para 32-40-63-100A  
Available for 32-40-63-100A



Disponible para 200A embornamiento estándar según croquis  
Available for 200A standard connection as per drawing



Disponible para calibres 0 - 1.  
Serie T.

Terminales tipo faston 6.25x0.8  
Fast-on terminals 6.25x0.8

Available for sizes 0 - 1.  
Serie T.



Disponible para los calibres 0 - 1 - 2.  
Serie T - TB - TF.

Ver dimensiones en pág. 25  
Ver cotas de montaje en pág. 18-19

Ejes prolongados  
Extended shafts

Available for sizes 0 - 1 - 2.  
Serie T - TB - TF.

See dimensions on page 25  
See mounting dimensions on page 18-19

Accesorios  
Accessories

Accesorios  
Accessories



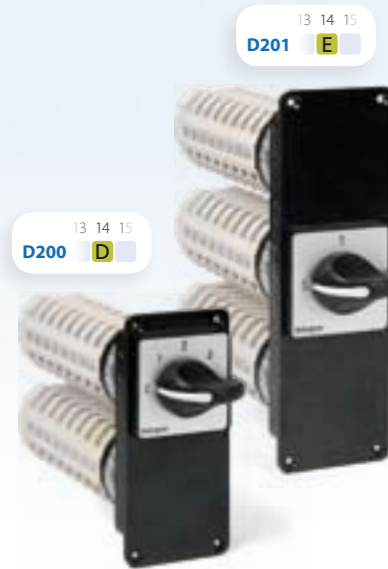
**Señalización mediante lámpara de neón (color blanco)**  
*Signalling device with white neon light* **D100 - D101**

Disponibles para todos los calibres.  
Series T - TB - TF.

**D100** con lámpara de neón.  
**D101** con con lámpara de neón y placa para inscripciones.

Available for all sizes.  
Series T - TB - TF.

**D100** with neon light.  
**D101** with neon light and plate for front inscriptions.



**Accionamientos tandem entre dos o tres aparatos**  
*Tandem drive operation with two or three columns* **D200 - D201**

Disponibles para todos los calibres.  
Serie T (sin protección IP20).

Para esquemas eléctricos que requieran la maniobra simultánea, con un sólo mando, de hasta 72 contactos (hasta 3 columnas de un máximo de 12 pisos cada una, con dos contactos por piso).

**D200** accionamiento de 2 columnas.  
**D201** accionamiento de 3 columnas.

Available for all sizes.  
Series T (without IP20 protection).

Suitable for electrical diagrams requiring simultaneous manoeuvre, with only one handle, up to 72 contacts (up to 3 columns with max. 12 chambers each, with two contacts per chamber).

**D200** 2 columns operation.  
**D201** 3 columns operation.



**Accionamientos de bloqueo entre dos o tres aparatos**  
*Blocking operation with two or three switches* **D300 - D301**

Disponibles en todos los calibres.  
Serie T (sin protección IP20).

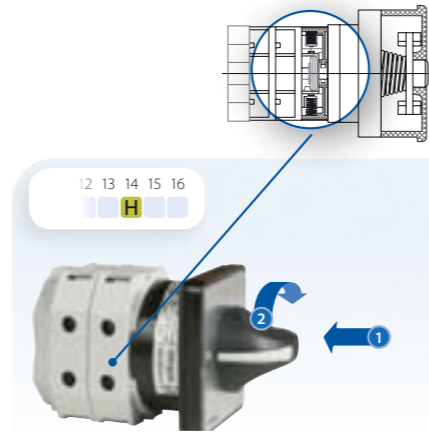
Permiten aumentar el número máximo de posiciones por mando (12) hasta 32 mediante el uso de 2 ó 3 mandos, de forma que la maniobra de uno de ellos, sólo es posible mecánicamente si el resto están en su posición inicial o final del recorrido según sea el sentido.

**D300** accionamiento de 2 columnas.  
**D301** accionamiento de 3 columnas

Available for all sizes.  
Series T (without IP20 protection).

These devices provide an increase of the maximum number of positions per handle (12) up to 32, by using 2 or 3 handles. It's possible to move one of the handles only if the other ones are in starting or final position, depending on the direction.

**D300** 2 columns operation.  
**D301** 3 columns operation.



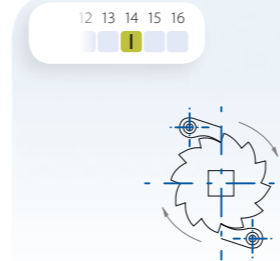
**Pulsar para girar**  
*Push to turn* **D400**

Disponibles para los calibres 0 y 1.  
Serie T.

Pulsando el mando para accionar, se abre o se cierra un contacto auxiliar.

Available for sizes 0 and 1.  
Series T.

Pushing the handle to operate, an auxiliary contact makes or breaks.



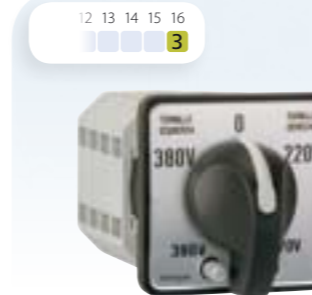
**Giro unidireccional**  
*One way rotation* **D405**

Disponibles para los calibres 0 y 1.  
Serie T.

Permite el giro del mando en un solo sentido.

Available for sizes 0 and 1.  
Series T.

This device allows to rotate the handle in only one way.



**Bloqueo bitensión**  
*Locking voltage device* **D420**

Disponibles para los calibres 0 y 1.  
Series T - TB - TF.

La posición del tornillo, situándolo a izquierda o derecha, impedirá el giro en sentido contrario. Este dispositivo incluye siempre la placa de anclaje correspondiente al calibre 1.

Available for sizes 0 and 1.  
Series T - TB - TF.

Screw on right or left position to impede the handle to turn on the other way. This device includes always size 1 mounting plate.



**Embrague con enclavamiento de puerta**  
*Clutch device with door interlock* **D501**

Disponibles para todos los calibres.  
Series T-TB- TF

Con bloqueo de puerta en posición conectado.

- 1 Calibre 0 con mando bloqueo candado.
- 2 Calibre 0 - 1 - 2 - 3.

Available for all sizes.  
Series T - TB - TF

With door interlock in "ON" position.

- 1 Size 0 with padlockable handle.
- 2 Sizes 0 - 1 - 2 - 3.



**Acoplamiento coaxial**  
*Coaxial coupling* **D600**

Disponibles para todos los calibres.  
Serie T.

Permite la maniobra con un solo mando de interruptores de distintos tamaños.

Available for all sizes.  
Series T.

Simultaneous operation with only one handle of two or more switches with different rating coupled together.

Accesorios  
Accessories

Accesorios  
Accessories

Accionamiento por llave **D701**  
Key handle device

12 13 14 15 16  
Key **Z 4 1 B**



Disponible para los calibres 0 y 1.  
Series T - TB - TF.  
Calibre 0 con fijación ø22,5 mm  
La llave puede ser extraída según demanda a 60°, 90° ó 180°.  
Limitación de montaje: 4 contactos accionados simultáneamente.

Available for sizes 0 and 1.  
Series T - TB - TF.  
Size 0 with fixing ø22,5 mm.  
The key can be withdrawn at 60°, 90° or 180°, under request.  
Mounting limitation: 4 contacts operated simultaneously.

Cerradura de bloqueo **D702 - 703**  
Key lock device

14 15 16  
D702 **6**



Disponible para todos los calibres.  
Series T - TB - TF.  
Ambos dispositivos admiten la adaptación de 1 ó 2 contactos auxiliares conmutados (1a+1c), que son accionados mientras giramos la llave para establecer el bloqueo.  
**D703** con placa para inscripciones.

Available for all sizes.  
Series T - TB - TF.  
Both devices can be supplied with one or two auxiliary contacts 1NO+1NC, which are operated by turning the key to lock.  
**D703** with inscription plate.

Mando bloqueable por candado **D704 - 705**  
Padlockable handle

13 14 15  
D704 **7**



14 15 16  
D705 **2**



Disponible para todos los calibres.  
Series T - TB - TF - TP.  
Disponible con mando rojo sobre fondo amarillo **R** o con mando negro sobre fondo gris **N**.  
Especificar versión (**R** ó **N**) en el caso de interruptores 0-1. En el resto de aplicaciones se suministrará la versión **N**.  
Los candados no se suministran.  
El mando bloqueable por candado puede aplicarse a los montajes en caja tipos A, C, F, L, P y R.  
**D705** con placa para inscripciones.

Otras características de estos mandos, ver pág. 12.

Available for all sizes.  
Series T - TB - TF - TP.  
Available with red & yellow **R** or black & grey handle **N**.  
Specify version (**R** or **N**) in case of ON-OFF switches. For other applications **N** version will be supplied.  
Padlocks are not included.  
The padlockable handle can be used in the enclosed versions A, C, F, L, P and R.  
**D705** with inscription plate.

For other data of these handles, see page 12.

Bloqueo por pulsador **D708 - 709**  
Push button blocking system

14 15 16  
D708 **8**



14 15 16  
D709 **9**

Disponible para todos los calibres.  
Series T - TB - TF.  
Dispositivo en dos versiones (especificar en el pedido):  
1) Mando bloqueado en todas las posiciones. 2) Mando bloqueado solamente en posición desconectado.  
El interruptor en versión 2 puede ser empleado como maniobra de emergencia, puesto que el mando en posición conectado no está bloqueado.  
Ambas versiones admiten la adaptación de 1 ó 2 contactos auxiliares conmutados, accionados mientras pulsamos sirviendo para su uso como contactos de señalización y mando.  
**D709** con placa para inscripciones.

Available for all sizes.  
Series T - TB - TF.  
Available in two versions (specify when ordering):  
1) The handle is blocked in all positions.  
2) The handle is blocked only in OFF position.  
The switch in version 2 can be used for emergency operation since the handle is not blocked in "ON" position.  
Both versions admit the adaptation of 1 and 2 change-over auxiliary contacts (1NO+1NC), which are activated when the button is pressed and it can be used as signalling and comined operation with contactors.  
**D709** with inscription plate.

Ver dimensiones en páginas 26-35 / See dimensions on pages 26-35.

Accionamiento por llave **D711**  
Key handle device

14 15 16  
Kaba mini **M 2 1**

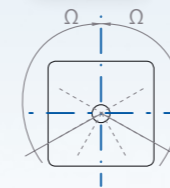


Disponible para los calibres 0 y 1.  
Series T - TB - TF.  
La llave puede ser extraída cada 90°.  
Limitación de montaje: 4 contactos accionados simultáneamente.

Available for sizes 0 and 1.  
Series T - TB - TF.  
The key can be withdrawn at 90°.  
Mounting limitation: up to 4 contacts can be operated simultaneously.

Retorno a cero **D802**  
Returning to "0" position

13 14 15  
D802 **K**



Disponible para los calibres 0 y 1.  
Series T - TF.  
Retorno en uno o dos sentidos a 120°.

Available for sizes 0 and 1.  
Series T - TF.  
Return from one or two ways to 120°.

Cubrebornes **D900**  
Terminal shrouds

14 15 16  
**E**



Disponible para calibre 3 (hasta 2 pisos).  
Nota: los calibres 0-1 y 2 llevan bornes protegidos amovibles de serie.  
Accesorio a eliminar en calibres 0,1,2.

Available only for size 3 (up to 2 chambers).  
Note: sizes 0-1 and 2 are supplied as standard with removable protected terminals.  
Device to be eliminated on sizes 0, 1, 2.

Montaje sobre carril DIN **D904**  
DIN rail mounting

12 13 14  
**A**



Disponible para calibres 0 y 1.  
Serie T.  
Suministrado de serie para el Mod. TF (montajes D - F - G).

Available for sizes 0 and 1.  
Series T.  
Supplied as standard for Mod. TF (D - F - G mountings).

Tapa frontal para caja de distribución **D905**  
Front plates for distribution boards

12 13 14 15 16  
**H 8 N 0**



Disponible para calibre 0.  
Series T - TF.  
Dispositivo para montaje en rail DIN con placa frontal y mando para cuadros de distribución.

Available only for size 0.  
Series T - TF.  
DIN rail mounting with frontal plate and handle for distribution boards.

Accesorios y dispositivos / Accessories & devices

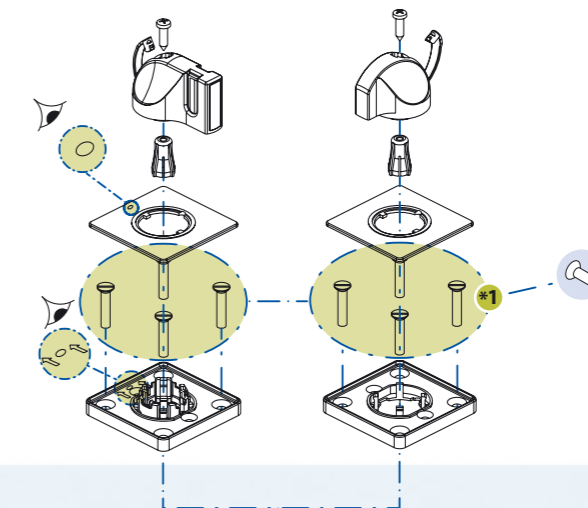
Codificación de accesorios que al no necesitar de una mecanización o adaptación del aparato, se pueden suministrar sueltos o como repuestos.

Accessory codes that can be supplied as loose components or spare parts, as they do not require of any mechanization and can be easily mounted on standard switches.

| Calibre Size   | Serie Series  | Código   Color Code   Colour     |
|----------------|---|----------------------------------|
| D100           | 0-1 T12-T20-TB20-TB25-TB32 TF12-TF16-TF25-T16-T25-T32-T40 | DT-10011                         |
|                | 2 T50-T63-T100  | DT-10021                         |
|                | 3 T200  | DT-10031                         |
| D101           | 0-1 T12-T20-TB20-TB25-TB32 TF12-TF16-TF25-T16-T25-T32-T40 | DT-10111                         |
|                | 2 T50-T63-T100  | DT-10121                         |
|                | 3 T200  | DT-10131                         |
| D501 45°       | 0-1 T12-T20-TB20-TB25-TB32 TF12-TF16-TF25-T16-T25-T32-T40 | DT-50103                         |
|                | 2 T50-T63-T100  | DT-50123                         |
|                | 3 T200  | DT-50133                         |
| D501 60°       | 0-1 T12-T20-TB20-TB25-TB32 TF12-TF16-TF25-T16-T25-T32-T40 | DT-50104                         |
|                | 2 T50-T63-T100  | DT-50124                         |
|                | 3 T200  | DT-50134                         |
| D501 90°       | 0 T12-T20-TB20-TB25-TB32 TF12-TF16-TF25                   | DT-50102                         |
|                | 1 T16-T25-T32-T40   | DT-50101                         |
|                | 2 T50-T63-T100  | DT-50121                         |
| D501 + 704 90° | 0 T12-T20-TB20-TB25-TB32 TF12-TF16-TF25                   | DT-75401N07                      |
|                |   | DT-75401R01                      |
|                |   | Negro Black Rojo Red             |
| D704           | 0 T12-T20 TB20-TB25-TB32 TF12-TF16-TF25-TP10              | DT-70401N07 DT-70401R01*         |
|                | 0-1 T12-T20 TB20-TB25-TB32 TF12-TF16-TF25 T16-T25-T32-T40 | DT-7041CN02 DT-7041CR02          |
|                | 0-1 T12-T20 TB20-TB25-TB32 TF12-TF16-TF25 T16-T25-T32-T40 | DT-7041AN02 DT-7041AR02          |
| D704           | 2 T50-T63-T100  | DT-7042CN02 DT-7042CR02          |
|                | 2 T50-T63-T100  | DT-7042AN02 DT-7042AR02          |
|                | 3 Maneta simple T200                                      | DT-70431 DT-70433*               |
| D704           | 3 Maneta doble T200                                       | DT-70432 DT-70434*               |
|                |   | Rótulo gris Grey title Base Base |
|                |   |                                  |
| D900           | 0 T12-T20   | DT-90002                         |
|                | 1 T16-T25-T32-T40   | DT-90012                         |
|                | 2 T50-T63   | DT-90022                         |
|                | 2 T100  | DT-90024                         |
|                | 3 T200  | DT-90031                         |
| 3 T400         | DT-90032  |                                  |

| Calibre Size                      | Serie Series   | Código   Color Code   Colour |
|-----------------------------------|--|------------------------------|
| D904                              | 0-1 T12-T20-T16-T25-T32-T40                                      | DT-90401                     |
| Mandos Handles                    | 0 T12-T20-TB20-TB25-TB32 TF12-TF16-TF25-TP10                     | 40110030 40110031            |
|                                   | 1 T16-T25-T32-T40  | 40111034 40111035            |
|                                   | 2 T50-T63-T100   | 40112028 40112029            |
|                                   | 3 T200   | 40113023 40113024            |
|                                   | 1 T16-T25-T32-T40  | 40111002 40111003            |
|                                   | 3 T200   | 40113002 40113001            |
| Ejes prolongados Shaft extensions | 0-1 200 mm T12-T20-TB20-TB25 TB32-TF12-TF16-TF25 T16-T25-T32-T40 | DT-EPR11                     |
|                                   | 0-1 500 mm T12-T20-TB20-TB25 TB32-TF12-TF16-TF25 T16-T25-T32-T40 | DT-EPR12                     |
|                                   | 2 200 mm T50-T63-T100  | DT-EPR21                     |
|                                   | 2 500 mm T50-T63-T100  | DT-EPR22                     |
|                                   |  |                              |
| PPA (placas/plates) Neutral       | 0 T12-T20-TB20 TB25-TB32-TF12 TF16-TF25-TP10                     | 40140045 40140061 40110028   |
|                                   | 1 T16-T25-T32-T40  | 40141039 40141053 40111032   |
|                                   | 2 T50-T63-T100   | 40142020 40142028 40142025   |
|                                   | 3 T200   | 40143020 40143028 40143084   |
| PRA (placas/plates) Neutral       | 0 T12-T20-TB20 TB25-TB32-TF12 TF16-TF25-TP10                     | 40140203 40110029            |
|                                   | 1 T16-T25-T32-T40  | 40141188 40111033            |
|                                   | 2 T50-T63-T100   | 40142095 40112026            |
|                                   | 3 T200   | 40143088 40143086            |

Montaje tras cuadro, fijación mediante placa de anclaje 4 tornillos  
Panel mounting with mounting plate with 4 screws



**Serie / series T**

| Calibre Size | Serie Series    | A   | ØB  | ØC | *1    |
|--------------|-----------------|-----|-----|----|-------|
| 0            | T12 T20         | 36  | 4,5 | 12 | M4x15 |
| 1            | T16 T25 T32 T40 | 48  | 4,5 | 12 | M4x15 |
| 2            | T50 T63 T100    | 68  | 5,5 | 12 | M5x18 |
| 3            | T200            | 108 | 6,5 | 16 | M6x30 |

---

**Serie / series TB**

| Calibre Size | Serie Series   | *1    |
|--------------|----------------|-------|
| 0            | TB20 TB25 TB32 | M4x15 |

---

**Serie / series TF**

| Calibre Size | Serie Series  | *1    |
|--------------|---------------|-------|
| 0            | TF12 T16 TF25 | M4x15 |

---

**Serie / series TP**

| Calibre Size | Serie Series | *1     |
|--------------|--------------|--------|
| 0            | TP10         | 4,2x20 |

\* Incluye placa amarilla posiciones 0-1 / yellow plate 0-1 positions included.