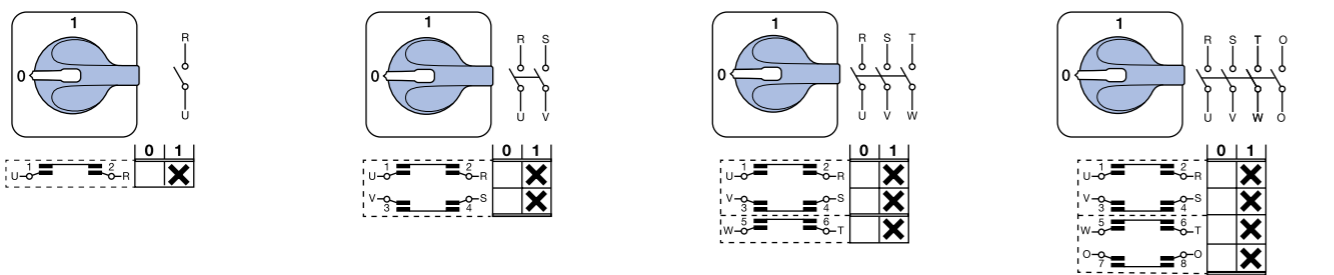


Esquemas estándar  
Standard diagrams

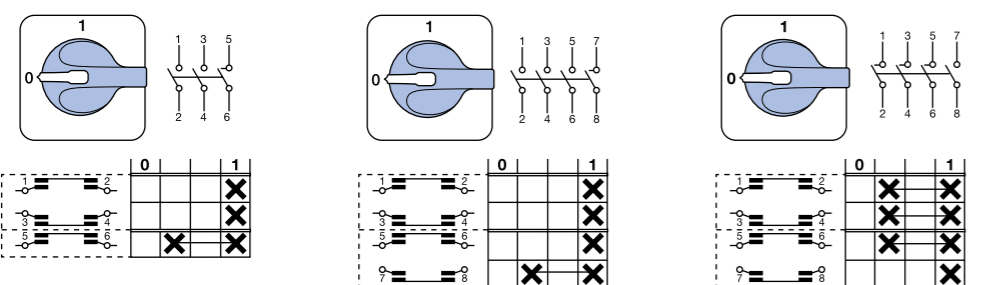
Esquemas estándar  
Standard diagrams

Interruptores / On-Off switches



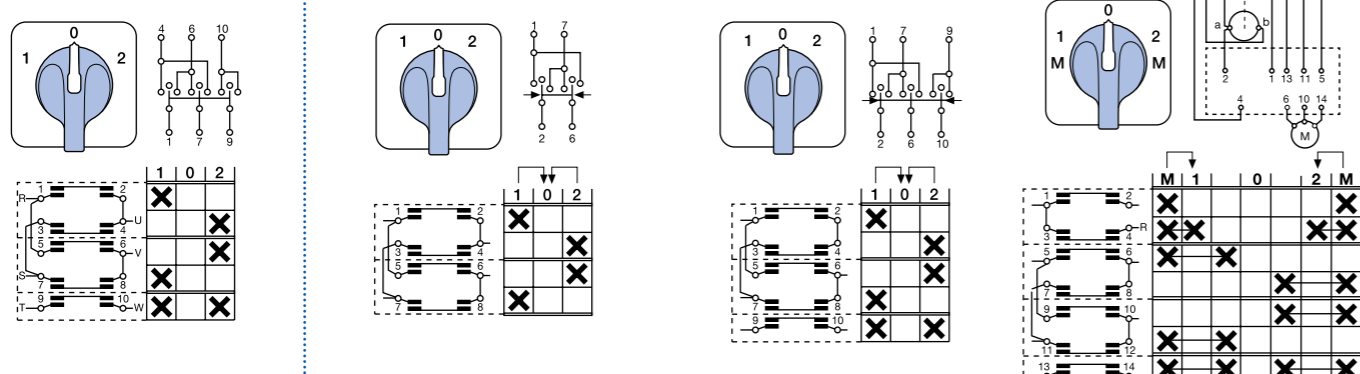
- 010** 1 polo / pole  
1 piso / chamber
- 010/5** 5 polos / poles
- 010/6** 6 polos / poles
- 010/7** 7 polos / poles
- 010/8** 8 polos / poles
- 010/9** 9 polos / poles
- 011** 2 polos / poles  
1 piso / chamber
- 010/10** 10 polos / poles
- 010/11** 11 polos / poles
- 010/12** 12 polos / poles
- 010/13** 13 polos / poles
- 010/14** 14 polos / poles
- 012** 3 polos / poles  
2 pisos / chambers
- 010/15** 15 polos / poles
- 010/16** 16 polos / poles
- 010/17** 17 polos / poles
- 010/18** 18 polos / poles
- 010/19** 19 polos / poles
- 013** 4 polos / poles  
2 pisos / chambers
- 010/20** 20 polos / poles
- 010/21** 21 polos / poles
- 010/22** 22 polos / poles
- 010/23** 23 polos / poles
- 010/24** 24 polos / poles

Interruptores con contactos de precierre  
On-Off switches with contacts leading when making



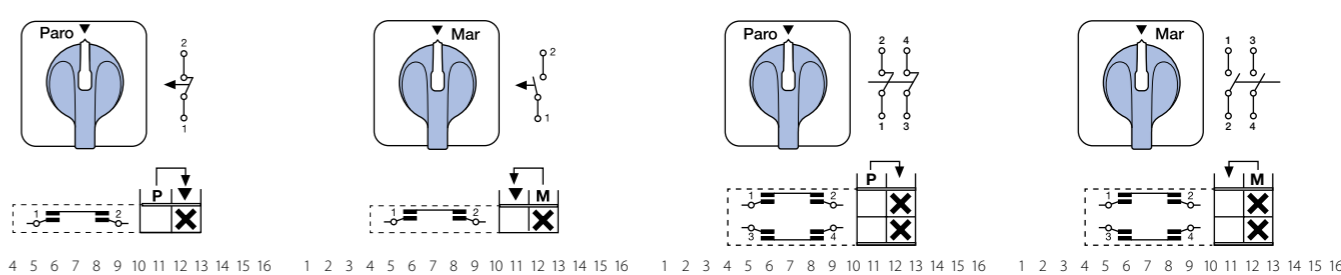
- 020** 3 polos 1 polo precerrado  
3 poles 1 pole preclosed  
2 pisos / chambers
- 021** 4 polos 1 polo precerrado  
4 poles 1 pole preclosed  
2 pisos / chambers
- 022** 4 polos 3 polos precerrados  
4 poles 3 poles preclosed  
2 pisos / chambers

Inversores sensitivos  
Reversing switches with spring return



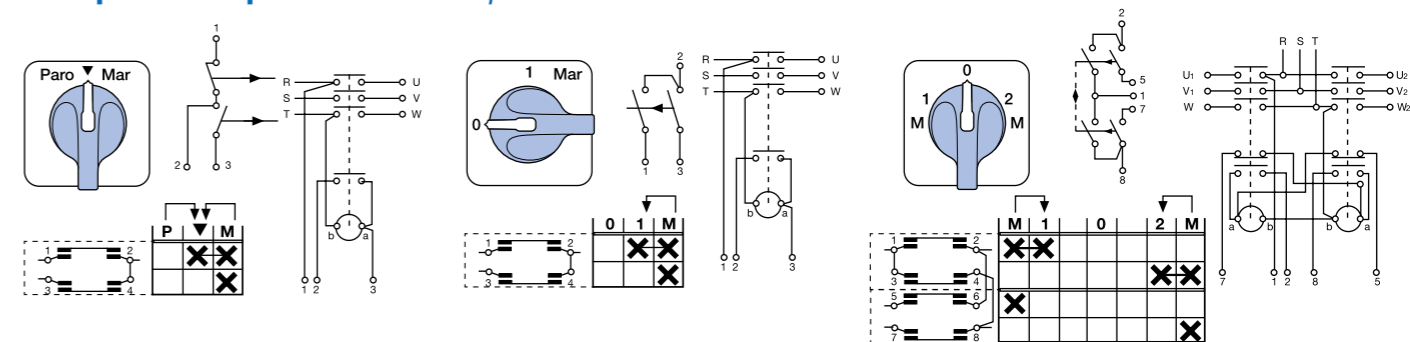
- 102** 3 polos / poles  
3 pisos / chambers
- 111** 2 polos / poles  
2 pisos / chambers
- 112** 3 polos / poles  
3 pisos / chambers
- 113** 3 polos con contacto  
3 poles for use with reserving contactors  
4 pisos / chambers

Manipuladores sensitivos / Control switches with spring return



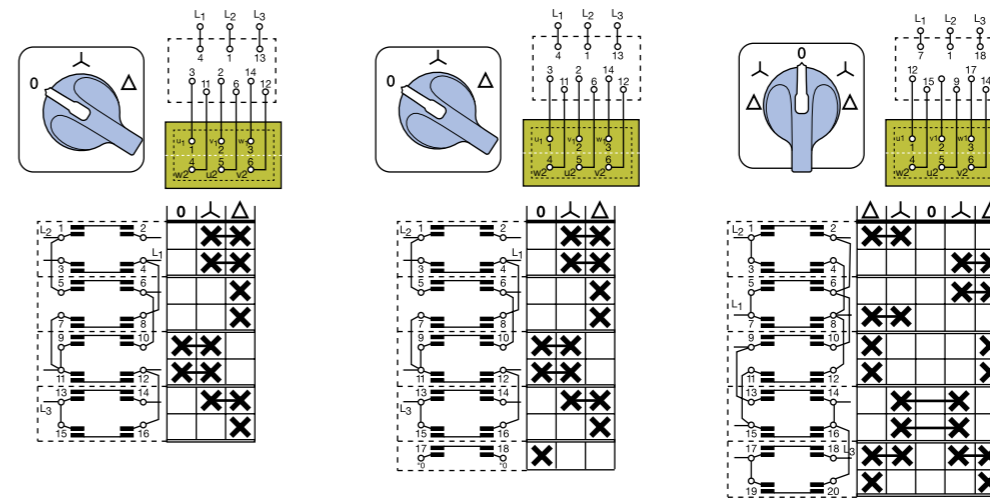
- 201** 1 polo normalmente cerrado  
Start switch 1 pole  
1 piso / chamber
- 202** 1 polo normalmente abierto  
Stop switch 1 pole  
1 piso / chamber
- 203** 2 polos normalmente cerrados  
Start switch 2 poles  
1 piso / chamber
- 204** 2 polos normalmente abiertos  
Stop switch 2 poles  
1 piso / chamber

Manipuladores paro-marcha / Stop-Start switches



- 205** Para uso con contactor  
With contactor  
1 piso / chamber
- 206** Con contactor posición Mar. sensitiva  
With contactor and spring return  
1 piso / chamber
- 207** Con 2 contactores posiciones  
Mar. sensitivas / With spring return to  
run for 2 units  
2 pisos / chambers

Conmutadores estrella triángulo / Start delta switches

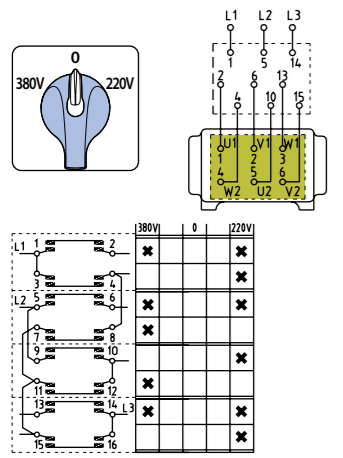


- 300** Tipo normal / Normal type  
4 pisos / chambers
- 301** Con contacto auxiliar de "0"  
Auxiliary contact closed in "0"  
5 pisos / chambers
- 302** Inversor / Reversing  
5 pisos / chambers
- 303** Rotativo / Rotary  
0 - λ - Δ - 0 - λ - Δ - 0  
5 pisos / chambers
- 304** Posición λ sensitiva / Position λ return to 0  
0 - λ - Δ  
4 pisos / chambers
- 305** Inversor. Retorno de λ a 0  
Reversing. Return from λ to 0  
Δ - λ - 0 - λ - Δ  
5 pisos / chambers
- 308** Uso contactor / Use with contactor  
0 - λ - Δ  
4 pisos / chambers
- 309** Inversor uso con contactor / Reversing for use with contactor  
Δ - λ - 0 - λ - Δ  
7 pisos / chambers

Esquemas estándar  
Standard diagrams

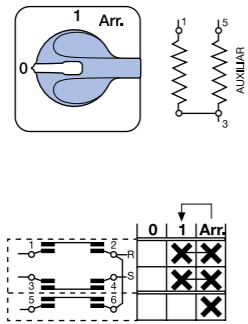
Esquemas estándar  
Standard diagrams

Conmutadores  
estrella triángulo  
Start delta switches

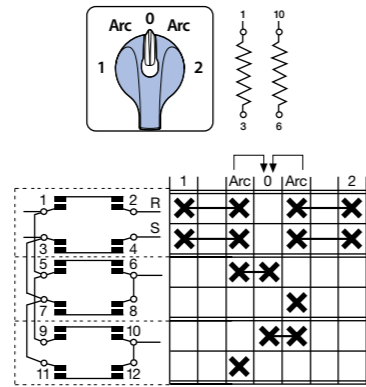


**310**  
Selector / Selector  $\lambda - \Delta$   
380 - 0 - 220  
4 pisos / chambers

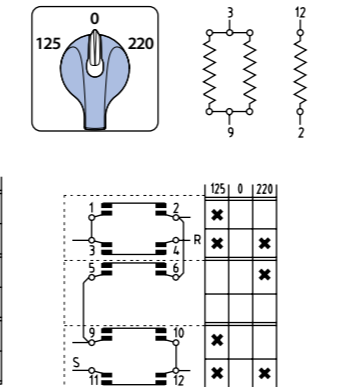
Arranadores motores especiales  
Split phase starting switches



**315**  
Arranador fase partida  
Start return to 1  
2 pisos / chambers

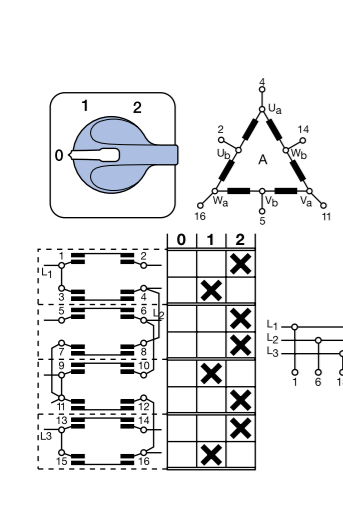


**316**  
Arranador inversor del T315  
Reversing type of T315  
1 - ARR - 0 - ARR - 2  
3 pisos / chambers

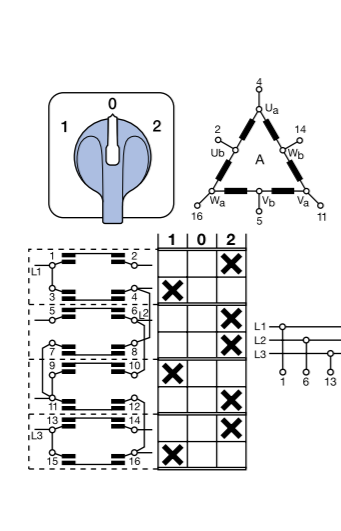


**317**  
Arranador monofásico 2 tensiones  
Start single phase 2 voltages  
3 pisos / chambers

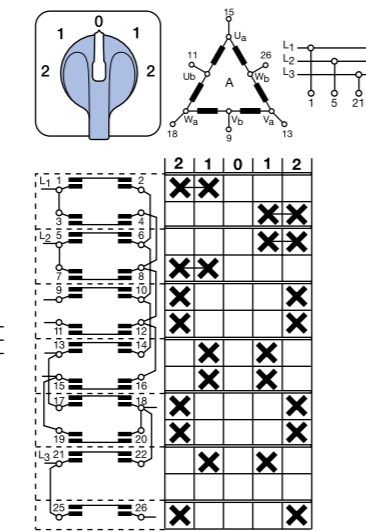
Conmutadores de polos 2 velocidades conexión Dahlander / Dahlander multi-step switches



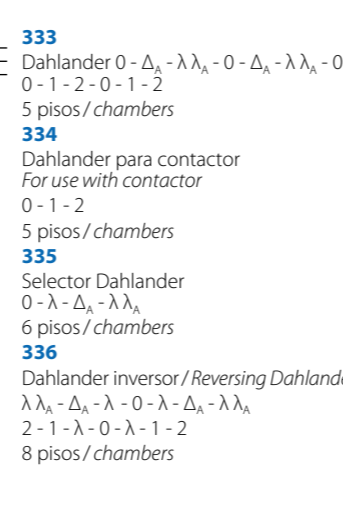
**330**  
Dahlander 0 -  $\Delta_A - \lambda \lambda_A$   
4 pisos / chambers



**331**  
Dahlander  $\Delta_A - 0 - \lambda \lambda_A$   
4 pisos / chambers

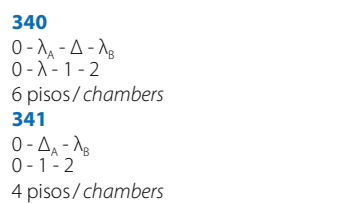


**332**  
Dahlander inversor del T330  
Reversing type of T330  
7 pisos / chambers

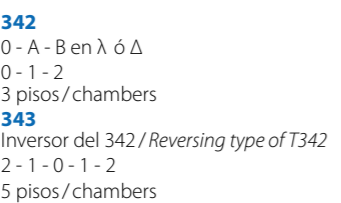


**333**  
Dahlander 0 -  $\Delta_A - \lambda \lambda_A - 0 - \Delta_A - \lambda \lambda_A - 0$   
0 - 1 - 2 - 0 - 1 - 2  
5 pisos / chambers

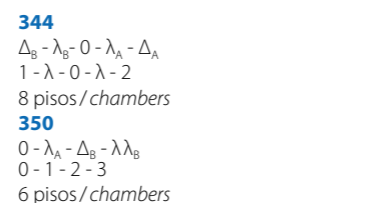
Conmutadores de polos 2 velocidades arrollamientos separados / Separate winding to speed



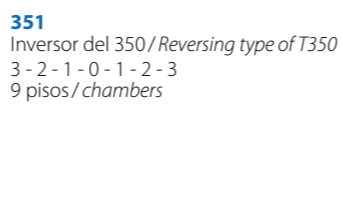
**340**  
0 -  $\lambda_A - \Delta - \lambda_B$   
0 -  $\lambda - 1 - 2$   
6 pisos / chambers



**342**  
0 - A - B en  $\lambda$  ó  $\Delta$   
0 - 1 - 2  
3 pisos / chambers

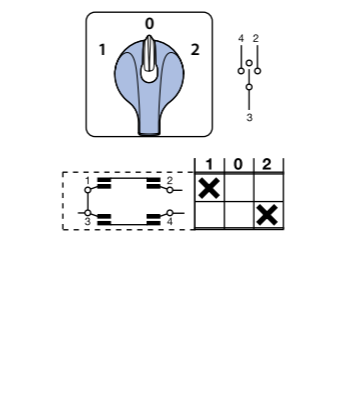


**344**  
 $\Delta_B - \lambda_B - 0 - \lambda_A - \Delta_A$   
1 -  $\lambda - 0 - \lambda - 2$   
8 pisos / chambers

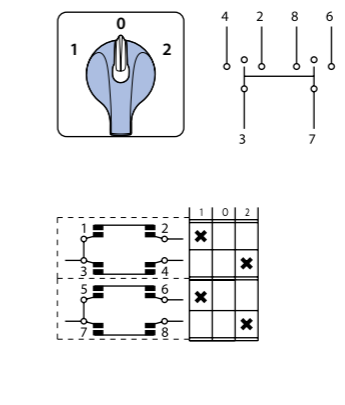


**351**  
Inversor del 350 / Reversing type of T350  
3 - 2 - 1 - 0 - 1 - 2 - 3  
9 pisos / chambers

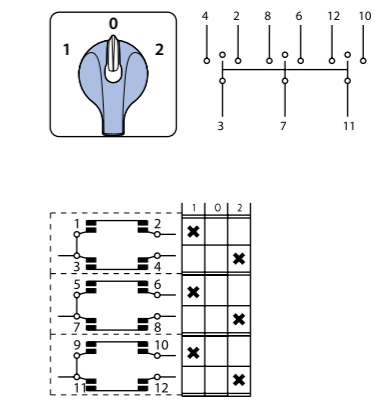
Conmutadores con posición "0" / Changeover switches with center "Off"



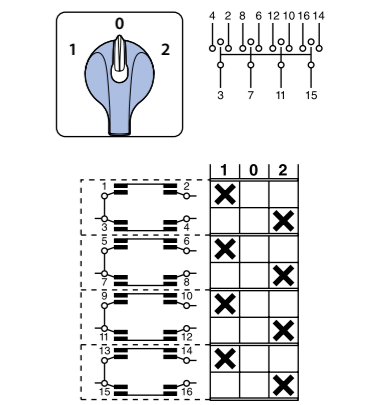
**400**  
1 polo / pole  
1 piso / chamber



**401**  
2 polos / poles  
2 pisos / chambers



**402**  
3 polos / poles  
3 pisos / chambers



**403**  
4 polos / poles  
4 pisos / chambers

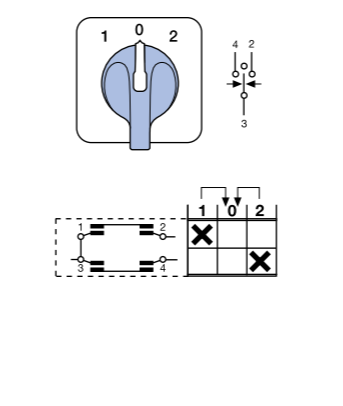
Polos	Posiciones	Pisos
Poles	Positions	Chambers
400/5	5	3
400/6	6	3

Polos	Posiciones	Pisos
Poles	Positions	Chambers
400/7	7	3
400/8	8	3

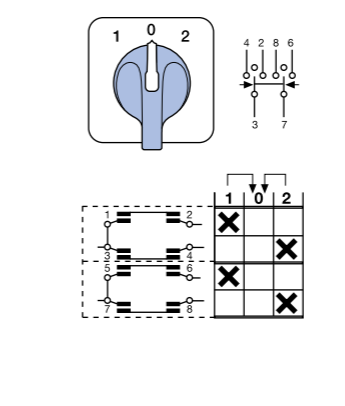
Polos	Posiciones	Pisos
Poles	Positions	Chambers
400/9	9	3
400/10	10	3

Polos	Posiciones	Pisos
Poles	Positions	Chambers
400/11	11	3
400/12	12	3

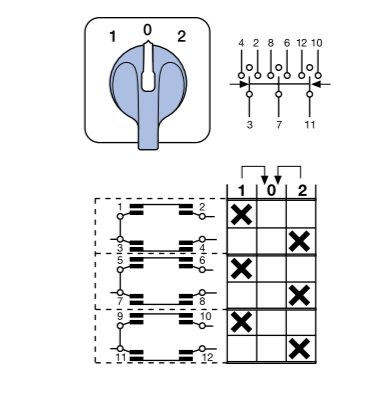
Conmutadores con posición "0" sensitivos / Changeover switches with spring return to center



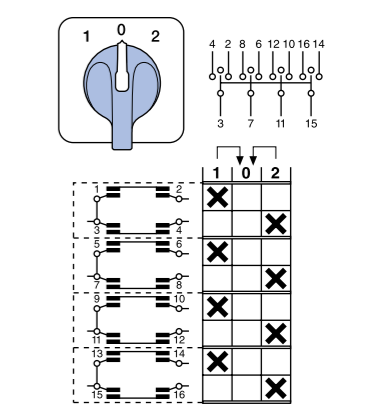
**405**  
1 polo / pole  
1 piso / chamber



**406**  
2 polos / poles  
2 pisos / chambers

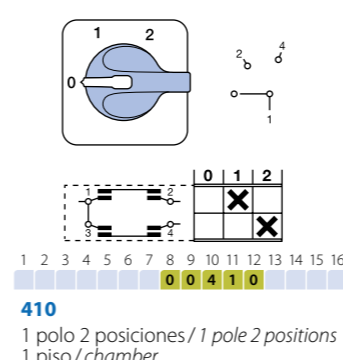


**407**  
3 polos / poles  
3 pisos / chambers

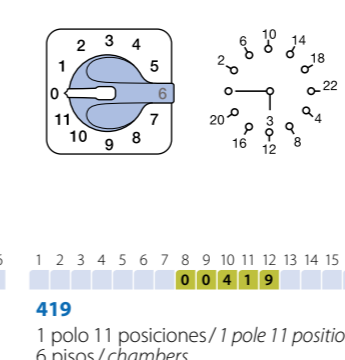


**408**  
4 polos / poles  
4 pisos / chambers

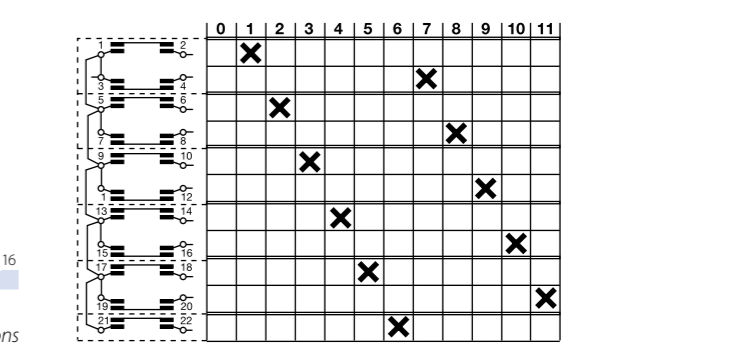
Conmutadores de posiciones con posición "0" / Multi-step switches with "Off" position



**410**  
1 polo 2 posiciones / 1 pole 2 positions  
1 piso / chamber



**419**  
1 polo 11 posiciones / 1 pole 11 positions  
6 pisos / chambers



Esquemas estándar  
Standard diagrams

Esquemas estándar  
Standard diagrams

Conmutadores de posiciones con posición "0" / Multi-step switches with "Off" position

Conmutadores de posiciones sin posición "0" / Multi-step switches without "Off" position

Polos	Posiciones	Pisos	Polos	Posiciones	Pisos	Polos	Posiciones	Pisos	Polos	Posiciones	Pisos
Poles	Positions	Chambers	Poles	Positions	Chambers	Poles	Positions	Chambers	Poles	Positions	Chambers
411	1	3	2	422	2	4	4	432	3	4	6
412	1	4	2	423	2	5	5	433	3	5	9
413	1	5	3	424	2	6	7	434	3	6	12
414	1	6	4	425	2	7	8	435	3	7	12
415	1	7	4	426	2	8	9	440	4	2	4
416	1	8	5	427	2	9	10	441	4	3	6
417	1	9	5	428	2	10	11	442	4	4	8
418	1	10	6	429	2	11	12	443	4	5	10
420	2	2	2	430	3	2	3	450	5	2	5
421	2	3	3	431	3	3	5	451	5	3	8

Polos	Posiciones	Pisos	Polos	Posiciones	Pisos	Polos	Posiciones	Pisos	Polos	Posiciones	Pisos
Poles	Positions	Chambers	Poles	Positions	Chambers	Poles	Positions	Chambers	Poles	Positions	Chambers
511	1	4	2	521	2	4	4	530	3	3	5
512	1	5	3	522	2	5	5	531	3	4	6
513	1	6	3	523	2	6	6	532	3	5	8
514	1	7	4	524	2	7	7	533	3	6	9
515	1	8	4	525	2	8	8	534	3	7	11
516	1	9	5	526	2	9	9	535	3	8	12
517	1	10	5	527	2	10	10	540	4	3	6
518	1	11	6	528	2	11	11	541	4	4	8
520	2	3	3	529	2	12	12	542	4	5	10

Conmutadores sin posición "0" / Changeover switches without "Off"

Conmutadores de grupo / Gang switches

1 2 3 4 5 6 7 8 9 10 11 12 13 14 15 16

**500**  
1 polo / pole  
1 piso / chamber

1 2 3 4 5 6 7 8 9 10 11 12 13 14 15 16

**501**  
2 polos / poles  
2 pisos / chambers

1 2 3 4 5 6 7 8 9 10 11 12 13 14 15 16

**502**  
3 polos / poles  
3 pisos / chambers

1 2 3 4 5 6 7 8 9 10 11 12 13 14 15 16

**503**  
4 polos / poles  
4 pisos / chambers

Polos	Posiciones	Pisos	Polos	Posiciones	Pisos	Polos	Posiciones	Pisos	Polos	Posiciones	Pisos
Poles	Positions	Chambers	Poles	Positions	Chambers	Poles	Positions	Chambers	Poles	Positions	Chambers
500/5	5	2	5	500/7	7	2	7	500/9	9	2	9
500/6	6	2	6	500/8	8	2	8	500/10	10	2	10
500/11	11	2	11	500/12	12	2	12				

1 2 3 4 5 6 7 8 9 10 11 12 13 14 15 16

**601**  
1 polo secuencia 0 - A - (A+B)  
1 pole switching sequence 0 - A - (A+B)  
1 piso / chamber

1 2 3 4 5 6 7 8 9 10 11 12 13 14 15 16

**602**  
2 polos secuencia 0 - A - (A+B)  
2 pole switching sequence 0 - A - (A+B)  
2 pisos / chambers

1 2 3 4 5 6 7 8 9 10 11 12 13 14 15 16

**603**  
1 polo secuencia 0 - A - B - (A+B)  
1 pole switching sequence 0 - A - B - (A+B)  
1 piso / chamber

1 2 3 4 5 6 7 8 9 10 11 12 13 14 15 16

**604**  
2 polos secuencia 0 - A - B - (A+B)  
2 pole switching sequence 0 - A - B - (A+B)  
2 pisos / chambers

Conmutadores de posiciones sin posición "0" / Multi-step switches without "Off" position

1 2 3 4 5 6 7 8 9 10 11 12 13 14 15 16

**510**  
1 polo 3 posiciones / 1 pole 3 positions  
2 pisos / chambers

1 2 3 4 5 6 7 8 9 10 11 12 13 14 15 16

**519**  
1 polo 12 posiciones / 1 pole 12 positions  
6 pisos / chambers

1 2 3 4 5 6 7 8 9 10 11 12 13 14 15 16

**605**  
1 polo secuencia / 1 pole switching sequence 0 - A - (A+B) - (A+B+C)  
2 pisos / chambers

1 2 3 4 5 6 7 8 9 10 11 12 13 14 15 16

**606**  
2 polos secuencia 0 - A - (A+B) - (A+B+C)  
2 poles switching sequence 0 - A - (A+B) - (A+B+C)  
3 pisos / chambers

1 2 3 4 5 6 7 8 9 10 11 12 13 14 15 16

**607**  
3 polos secuencia 0 - A - (A+B)  
3 poles switching sequence 0 - A - (A+B)  
3 pisos / chambers

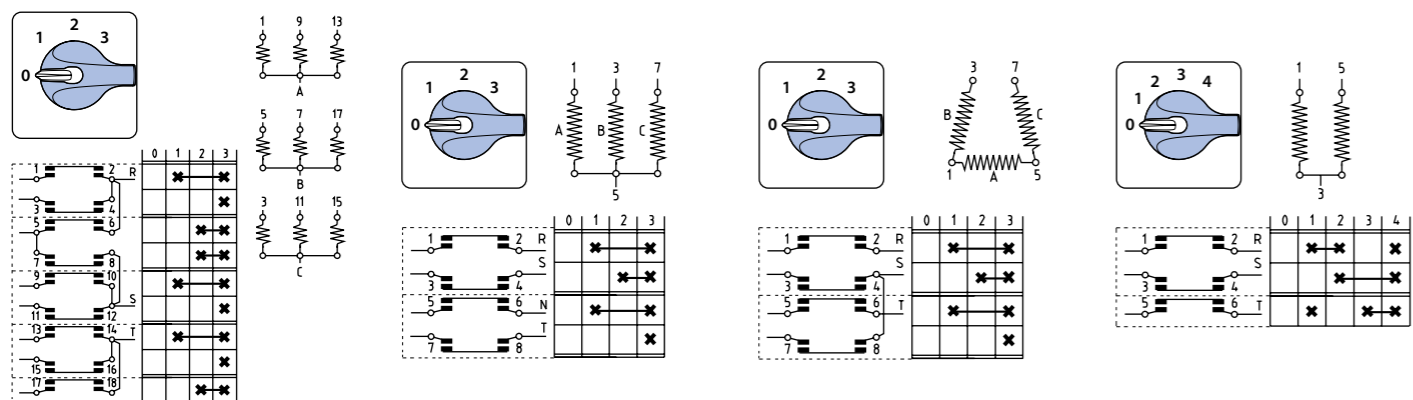
1 2 3 4 5 6 7 8 9 10 11 12 13 14 15 16

**608**  
3 polos secuencia 0 - A - B - (A+B)  
3 poles switching sequence 0 - A - B - (A+B)  
3 pisos / chambers

Esquemas estándar  
Standard diagrams

Esquemas estándar  
Standard diagrams

Conmutadores de grupo / Gang switches

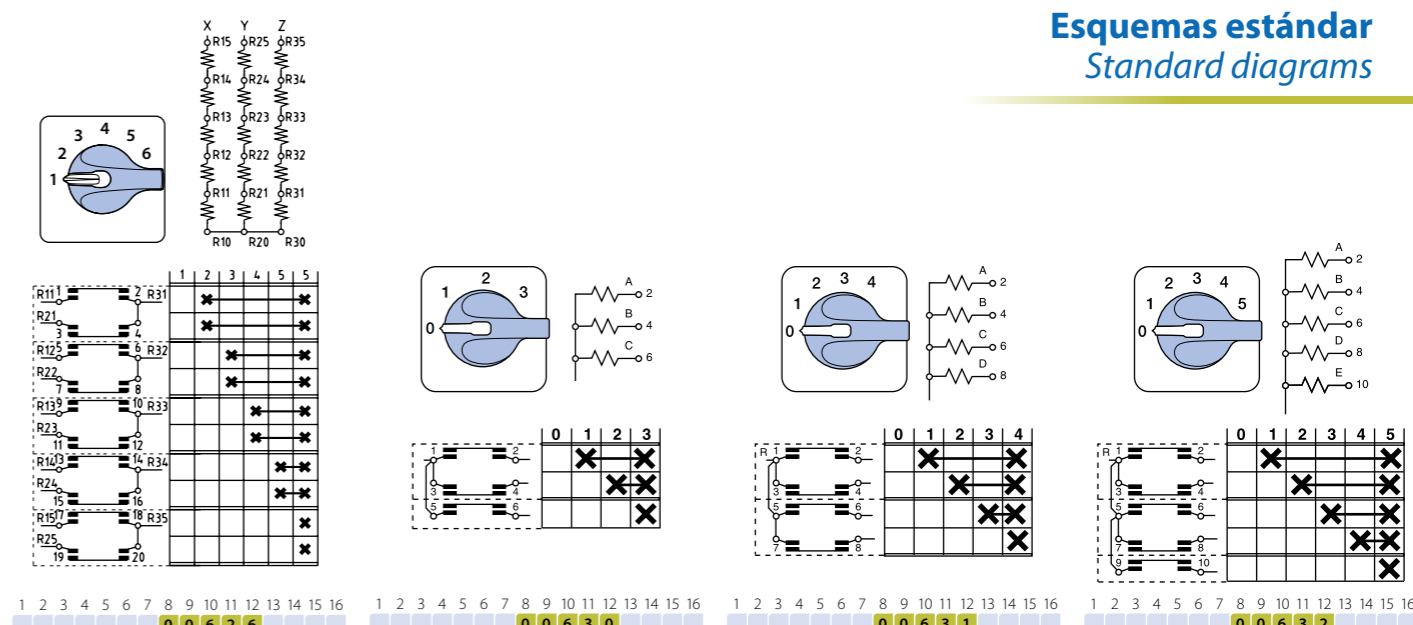


**609** 3 polos secuencia / 3 poles switching sequence 0 - A - (A+B) - (A+B+C)  
5 pisos / chambers

**610** Secuencia / switching sequence  $\lambda$  0 - A - (A+B) - (A+B+C)  
2 pisos / chambers

**611** Secuencia / switching sequence  $\Delta$  0 - A - (A+B) - (A+B+C)  
2 pisos / chambers

**612** Secuencia 0 - A + B en serie  
A - B - (A + B) en paralelo  
switching sequence 0 - A + B series  
A - B - (A + B) parallel  
2 pisos / chambers



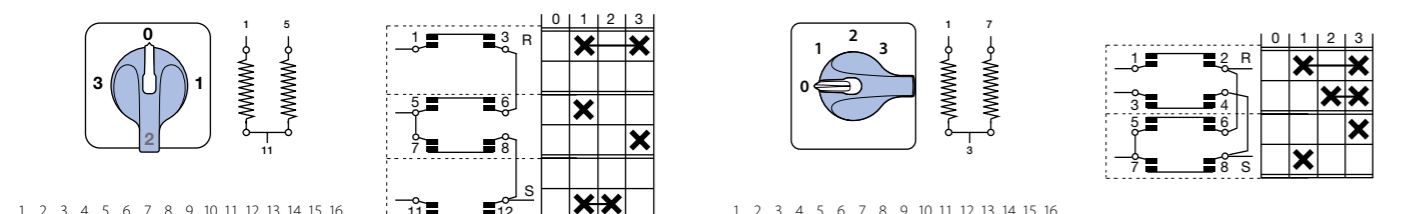
**626** 3 fases, 6 puntos / 3 phases, 6 points  
5 pisos / chambers

**630** Secuencia / Switching sequence  
0 - A - (A+B) - (A+B+C)  
2 pisos / chambers

**631** Secuencia / Switching sequence  
0 - A - (A+B) - (A+B+C) - (A+B+C+D)  
2 pisos / chambers

**632** Secuencia / Switching sequence  
0 - A - (A+B) - (A+B+C) - (A+B+C+D) - (A+B+C+D+E)  
3 pisos / chambers

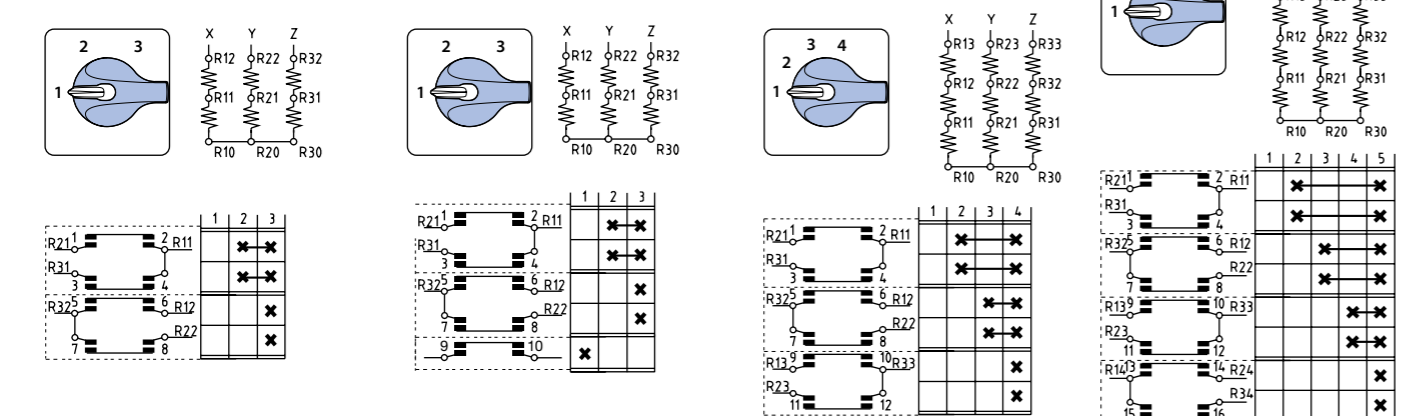
Conmutadores de cocina y calefacción / Kitchen and heating switches



**613** 3 posiciones secuencia 0-A+B en paralelo; A ó B-A+B en serie - 0 / sequence 0-A+B en parallel; A or B-A+B series - 0  
3 pisos / chambers

**614** 3 posiciones secuencia 0-A+B en serie; A ó B-A+B en paralelo / sequence 0-A+B series; A or B-A+B parallel  
2 pisos / chambers

Conmutadores eliminación de resistencia / Resistance elimination switches



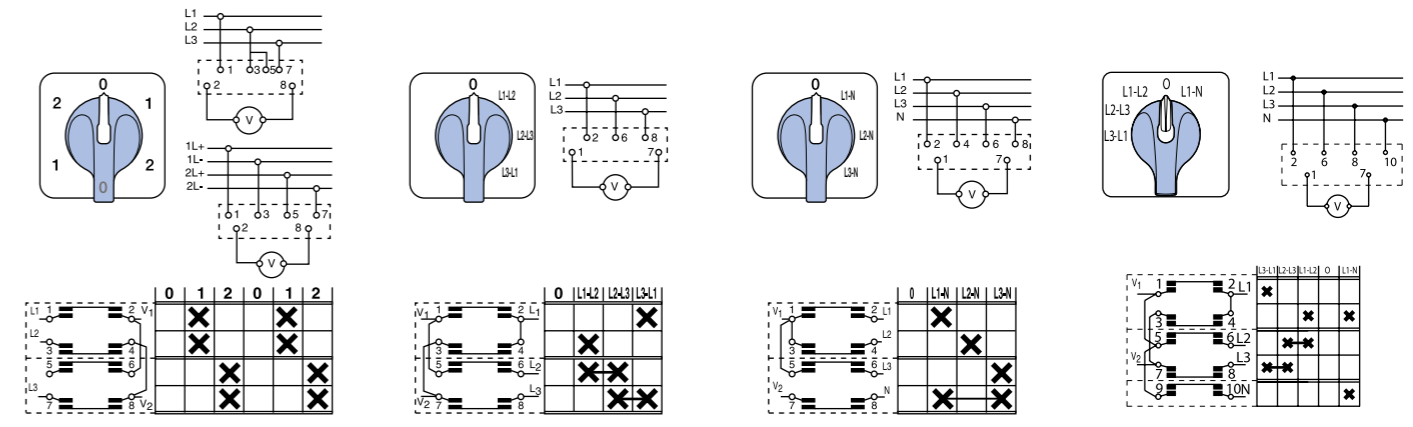
**620** 3 fases, 3 puntos / 3 phases, 3 points  
2 pisos / chambers

**621** 3 fases, 3 puntos / 3 phases, 3 points  
3 pisos / chambers  
Con contacto auxiliar  
with auxiliary contact

**622** 3 fases, 4 puntos / 3 phases, 4 points  
3 pisos / chambers

**624** 3 fases, 5 puntos / 3 phases, 5 points  
4 pisos / chambers

Conmutadores de voltímetro / Voltmeter switches

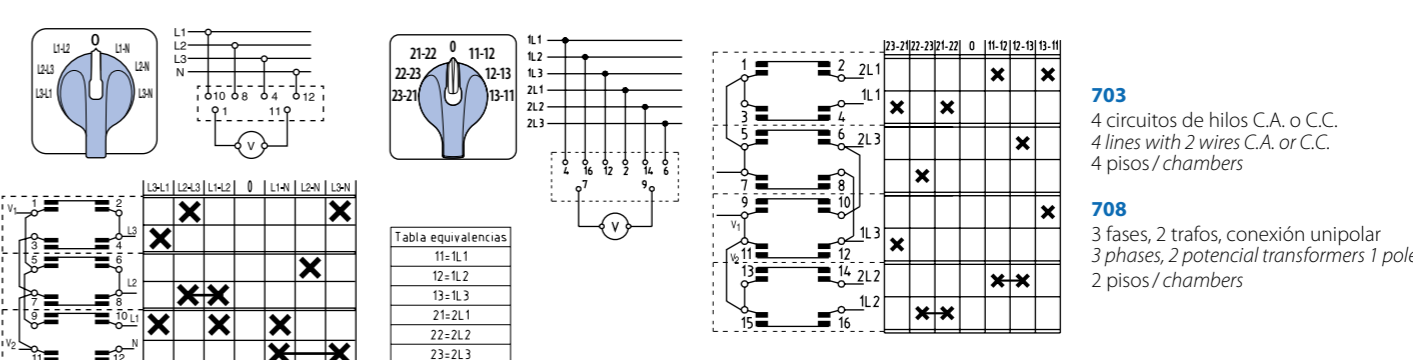


**700** 2 fases C.A. ó 2 polos C.C.  
2 phases C.A. or 2 poles C.C.  
2 pisos / chambers

**701** 3 fases / phases  
2 pisos / chambers

**702** 3 fases a neutro / phases to neutral  
2 pisos / chambers

**704** 3 fases y 1 fase a neutro  
3 phases and 1 phase to neutral  
3 pisos / chambers



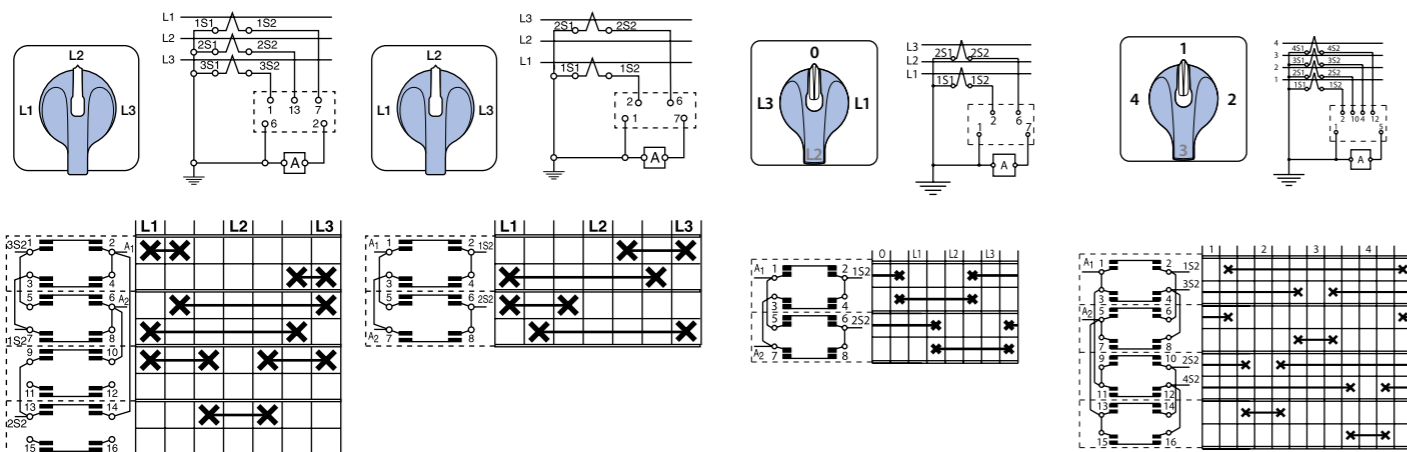
**703** 4 circuitos de hilos C.A. o C.C.  
4 lines with 2 wires C.A. or C.C.  
4 pisos / chambers

**706** 2 líneas trifásicas (entre fases)  
2 separate 3 phase (phase to phase)  
4 pisos / chambers

Esquemas estándar  
Standard diagrams

Esquemas estándar  
Standard diagrams

Conmutadores de amperímetro / Ammeter switches



1 2 3 4 5 6 7 8 9 10 11 12 13 14 15 16  
0 0 7 2 0

**720\***  
3 fases, 3 trafos, conexión unipolar  
3 phases, 3 current transformers, 1 pole  
4 pisos / chambers

\* Nuevo esquema / New diagram T732

1 2 3 4 5 6 7 8 9 10 11 12 13 14 15 16  
0 0 7 2 1

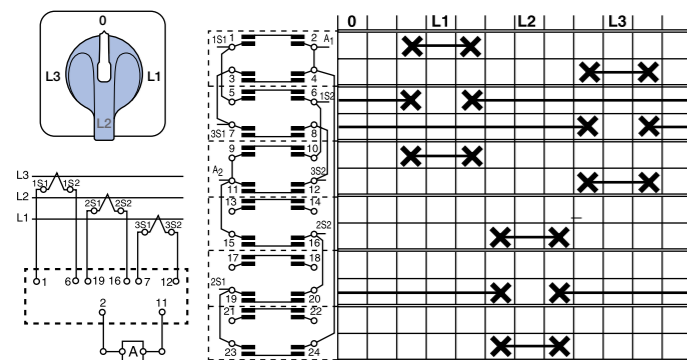
**721**  
3 fases, 2 trafos, conexión unipolar  
3 phases, 2 current transformers, 1 pole  
2 pisos / chambers

1 2 3 4 5 6 7 8 9 10 11 12 13 14 15 16  
0 0 7 2 4

**724**  
3 fases, 2 trafos conexión unipolar  
3 phases, 2 current transformers, 1 pole  
2 pisos / chambers

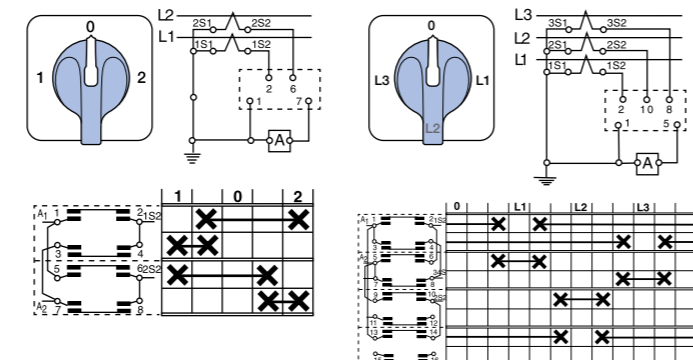
1 2 3 4 5 6 7 8 9 10 11 12 13 14 15 16  
0 0 7 2 5

**725**  
4 circuitos, 4 trafos conexión unipolar  
4 lines, 4 current transformers, 1 pole  
4 pisos / chambers



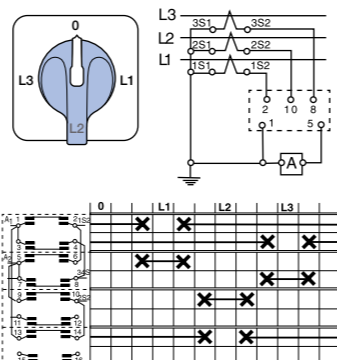
1 2 3 4 5 6 7 8 9 10 11 12 13 14 15 16  
0 0 7 2 7

**727**  
3 circuitos, 3 trafos, conexión bipolar  
3 lines, 3 current transformers, 2 poles  
6 pisos / chambers



1 2 3 4 5 6 7 8 9 10 11 12 13 14 15 16  
0 0 7 3 0

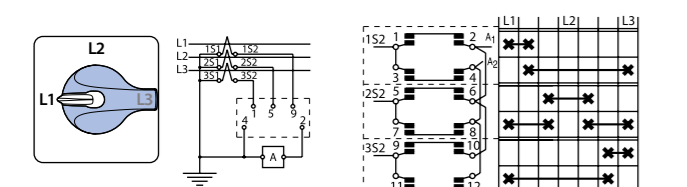
**730**  
2 circuitos, conexión unipolar  
2 current transformers, 1 pole  
2 pisos / chambers



1 2 3 4 5 6 7 8 9 10 11 12 13 14 15 16  
0 0 7 3 1

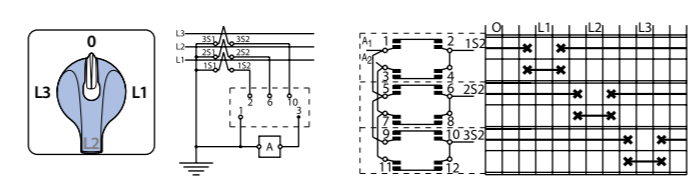
**731\***  
3 circuitos, 3 trafos, conexión unipolar  
3 current transformers, 1 pole  
4 pisos / chambers

\* Nuevo esquema / New diagram T733



1 2 3 4 5 6 7 8 9 10 11 12 13 14 15 16  
0 0 7 3 2

**732**  
3 fases, 3 trafos conexión unipolar  
3 phases, 3 current transformers, 1 pole  
3 pisos / chambers



1 2 3 4 5 6 7 8 9 10 11 12 13 14 15 16  
0 0 7 3 3

**733**  
3 circuitos, 3 trafos conexión unipolar  
3 lines, 3 current transformers, 1 pole  
3 pisos / chambers

Conmutadores de amperímetro / Ammeter switches

**722**  
3 fases, 2 ó 3 trafos, conexión unipolar  
3 phases, 2 or 3 current transformers, 1 pole  
5 pisos / chambers

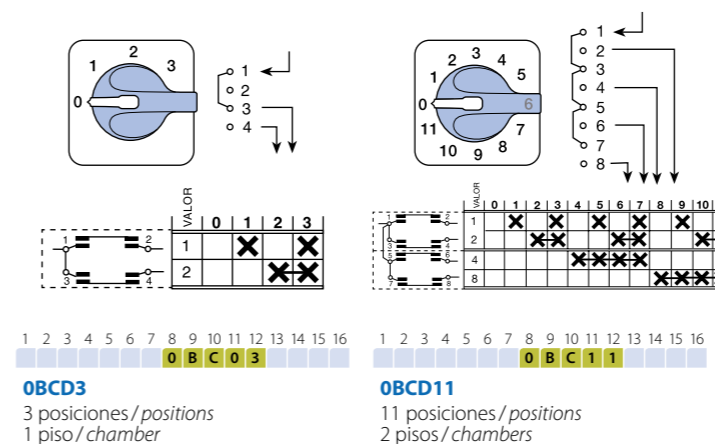
**726**  
2 circuitos, 2 trafos, conexión bipolar  
2 lines, 2 current transformers, 2 poles  
3 pisos / chambers

**723**  
2 circuitos, 2 trafos, conexión unipolar  
2 lines, 2 current transformers, 1 pole  
3 pisos / chambers

**728**  
4 circuitos, 4 trafos, conexión bipolar  
4 lines, 4 current transformers, 2 poles  
6 pisos / chambers

**729**  
1 circuito, conexión unipolar  
1 current transformers, 1 pole  
1 piso / chamber

Conmutadores para codificación B.C.D. con "0" / Switches for B.C.D. codification with "Off"



**OBCD4**  
4 posiciones / positions  
2 pisos / chambers

**OBCD5**  
5 posiciones / positions  
2 pisos / chambers

**OBCD6**  
6 posiciones / positions  
2 pisos / chambers

**OBCD7**  
7 posiciones / positions  
2 pisos / chambers

**OBCD8**  
8 posiciones / positions  
2 pisos / chambers

**OBCD9**  
9 posiciones / positions  
2 pisos / chambers

**OBCD10**  
10 posiciones / positions  
2 pisos / chambers

Conmutadores para codificación B.C.D. sin "0" / Switches for B.C.D. codification without "Off"

**1BCD4**  
4 posiciones / positions  
2 pisos / chambers

**1BCD5**  
5 posiciones / positions  
2 pisos / chambers

**1BCD6**  
6 posiciones / positions  
2 pisos / chambers

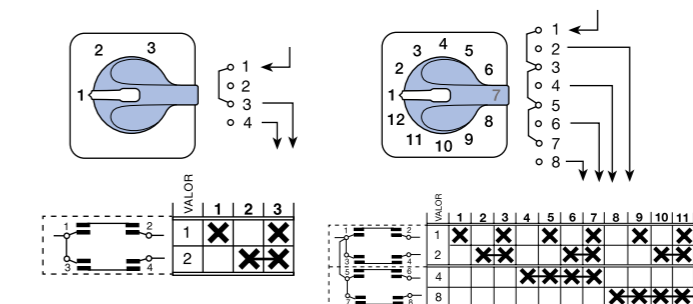
**1BCD7**  
7 posiciones / positions  
2 pisos / chambers

**1BCD8**  
8 posiciones / positions  
2 pisos / chambers

**1BCD9**  
9 posiciones / positions  
2 pisos / chambers

**1BCD10**  
10 posiciones / positions  
2 pisos / chambers

**1BCD11**  
11 posiciones / positions  
2 pisos / chambers



1 2 3 4 5 6 7 8 9 10 11 12 13 14 15 16  
1 B C 0 3

**1BCD3**  
3 posiciones / positions  
1 piso / chamber

1 2 3 4 5 6 7 8 9 10 11 12 13 14 15 16  
1 B C 1 2

**1BCD12**  
12 posiciones / positions  
2 pisos / chambers